

# イナバ製品保証書

型式 (機種名)	
保証期間	お買い上げ日より <b>5年間</b> (塗装、電装部品等は2年間)
お買い上げ日	年 月 日
製造番号	
鍵番号	
お客様	ご住所
	お名前
販売店	住所・店名
	電話 ( ) ( )
施工店	住所・店名
	電話 ( ) ( )

本保証書は、保証期間中にお客様の正常な使用状態において、使用上支障をきたす欠陥があった場合は、本書記載内容により修理させていただくことを約束するものです。したがって、この保証書によって、お客様の法律上の権利を制限するものではありません。※修理はお買い求めになった販売店に必ず本保証書をご提示の上、修理をご依頼ください。なお、ご面倒をおかけ致しますが、お客様で、お買い上げ年月日、お名前をご記入の上、ご購入時の領収書と一緒に大切に保管してください。



# イナバ物置 取扱説明書

製品保証書付

このたびは、イナバ製品をお買い上げいただき、誠にありがとうございます。ご使用になる前に、この取扱説明書をよくお読みください。お読みになったあとは、製品内部のケースに**大切に保管**してください。

## もくじ

1. 製品の仕様	..... P.1
2. 安全にお使いいただくために	
2-1. 設置場所の制限	..... P.2
2-2. 組立・施工	..... P.3
2-3. 使用上の注意	..... P.3, P.4
2-4. 収納物について	..... P.5
2-5. お手入れ方法	..... P.6
3. 錠の操作方法	..... P.7
4. 故障かなと思ったら	..... P.8, P.9
5. イナバ製品サービスシート	..... P.9
6. 製品のお問い合わせ先	..... P.10
7. イナバ製品保証書	..... P.10, P.11

\*保証期間中でも有料修理となる場合がございます。詳しくは製品保証の内容を参照してください。  
 \*この取扱説明書を紛失された場合は、販売店又は当社営業所まで、ご請求ください。  
 \*この製品を譲渡される場合は、次の所有者にこの説明書を必ず添付して譲渡してください。

# 1. 製品の仕様

## 屋根の耐荷重

### 積雪許容荷重と雪下ろしの目安

- 一般型の場合.....1200N/㎡(120kgf/㎡) 雪下ろしの目安: 60cm以下
- 多雪型の場合.....3100N/㎡(315kgf/㎡) 雪下ろしの目安:100cm以下
- 豪雪型の場合.....4500N/㎡(450kgf/㎡) 雪下ろしの目安:150cm以下

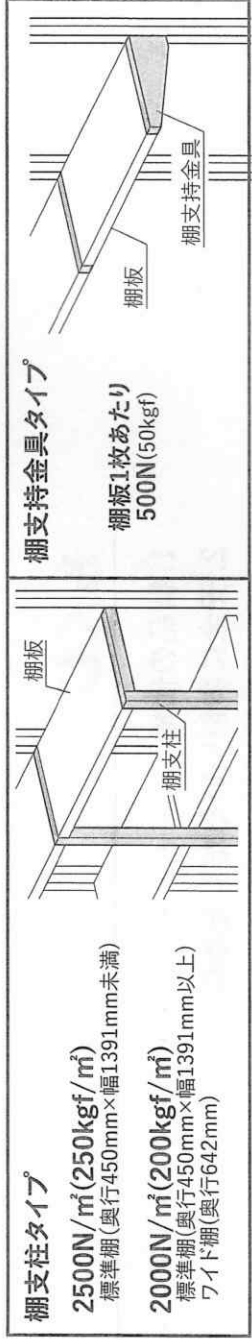
高さはあくまで目安であり、雪の比重や環境により変化しますので、早めに雪下ろしを行ってください。  
 単位積雪荷重 一般型:積雪量1cmあたり20N/㎡ 多雪型・豪雪型:積雪量1cmあたり30N/㎡

## 床の耐荷重(床付タイプのみ)

6000N/㎡(600kgf/㎡)

※集中荷重・衝撃に耐えるものではありません。  
 ※重量物を収納する場合は、根太の下にブロックを追加してください。

## 棚の耐荷重



※集中荷重・衝撃に耐えるものではありません。  
 ※ワイド棚は棚支柱タイプのみの設定です。  
 ※耐荷重は棚板を3段設置した場合の1枚あたりのものです。

# 2. 安全にお使いいただくために

ここに記載してある事項は、人やものに対して危害、損害を未然に防止し、製品をより安全かつ正しくお使いいただくためものです。誤った取扱いをすると、本製品に故障が発生したり、性能が発揮できない場合があります。次の内容(表記をよく)よく理解してから本文をお読みになり、記載事項をお守りください。

表示	意味
	安全のために必ずお守りください。死亡・重傷の原因になります。
	安全のために必ずお守りください。中程度の傷害・軽傷・物的損害の原因になります。
記号	意味
	強制(必ずしなければならぬこと)を示します。
	禁止(してはいけないこと)を示します。

# 6. 製品のお問い合わせ先

## 【製品のお問い合わせは各営業所で承ります。】

- 札幌営業所**  
担当地域:北海道  
〒003-0802  
北海道札幌市白石区菊水2条2-2-12-6F  
TEL:(011)799-1780 FAX:(011)799-1781
- 仙台営業所**  
担当地域:青森・秋田・岩手・宮城・山形・福島  
〒984-0002  
宮城県仙台市若林区卸町東3-4-15  
TEL:(022)287-1000 FAX:(022)287-1783
- 東京営業所**  
担当地域:東京・埼玉・栃木・群馬・長野・新潟  
〒146-8543  
東京都大田区矢口2-5-25  
TEL:(03)3759-5111 FAX:(03)3759-5317
- 千葉営業所**  
担当地域:千葉・茨城  
〒270-1455  
千葉県柏市金山1000  
TEL:(04)7192-0625 FAX:(04)7192-0851
- 神奈川営業所**  
担当地域:神奈川・山梨  
〒252-0811  
神奈川県横浜市白石区藤沢市桐原町13  
TEL:(0466)41-2021 FAX:(0466)41-2023
- 静岡営業所**  
担当地域:静岡  
〒425-0092  
静岡県焼津市越後島345-2  
TEL:(054)620-7811 FAX:(054)620-8411
- 名古屋営業所**  
担当地域:愛知・岐阜・三重・富山・石川・福井  
〒484-0888  
愛知県大山市羽黒新田字笹野1  
TEL:(0568)67-3771 FAX:(0568)67-7118
- 福岡営業所**  
担当地域:福岡  
〒813-0023  
福岡県福岡市東区蒲田3-18-35  
TEL:(092)663-2270 FAX:(092)663-2273
- 大阪営業所**  
担当地域:大阪・京都・奈良・和歌山・兵庫・香川・徳島・愛媛・高知  
〒663-8142  
兵庫県西宮市鳴尾浜1-6-17  
TEL:(0798)43-1311 FAX:(0798)43-1318
- 広島営業所**  
担当地域:岡山・広島・山口・鳥取・島根  
〒731-3167  
広島県広島市安佐南区大塚西5-3-23  
TEL:(082)849-6688 FAX:(082)849-6687
- 福岡営業所**  
担当地域:福岡・佐賀・長崎・大分・熊本・宮崎・鹿児島・沖縄  
〒813-0023  
福岡県福岡市東区蒲田3-18-35  
TEL:(092)663-2270 FAX:(092)663-2273



# 7. イナバ製品保証書

## 保証内容

正常な組立、かつ取扱説明書に従った正常な使用状態において、製造上の責任による使用上支障をきたす欠陥があった場合、保証期間内であれば下記に例示する免責事項を除き、無償で修理いたします。

## 保証期間

お買い上げ日より5年間。ただし、下記の場合はお買い上げより2年間。

- ①塗装の剥離、錆
- ②電装部品の不具合

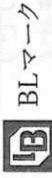
## 免責事項

- ①天災その他不可抗力(火災・地震・噴火・水害・雪害・落雷・暴風雨・地盤沈下等)による損傷や不具合
- ②犯罪などの不当な行為、暴動や破壊行為に起因する損傷や不具合
- ③お客様自身の使用上の誤りや維持管理を行わなかった事に起因する損傷や不具合
- ④専門業者以外による修理、改造、移設等に起因する損傷や不具合
- ⑤屋上等、風が強くなった場合に発生した損傷や不具合
- ⑥強度基準を超えた条件下での使用による損傷や不具合
- ⑦組立説明書に記載している転倒防止に必要な工事がなされていない場合の転倒事故による損傷や不具合
- ⑧犬、猫、ねずみ、鳥等の小動物、昆虫、つるや根など植物に起因する損傷や不具合
- ⑨周辺の自然環境や使用環境に起因する結露、腐食又はその他の不具合
  - ・海岸付近や融雪剤等の塩害による腐食
  - ・ガス給湯器等の排気ガス、温泉地等の地域における強い腐食性ガスによる腐食
  - ・大気中の砂塵、煤煙、各種金属粉、亜硫酸ガス、アンモニアなどに起因する腐食
- ⑩隣接する建物や外構の変形等製品以外に起因する損傷や不具合
- ⑪消耗品の劣化に伴う不具合 (例)戸車の劣化による扉の不具合やリモコン等の電池消費による不動作
- ⑫使用に伴う接触部分の塗装やめっきの摩耗、傷、剥離、又はこれらに伴う錆等の不具合
- ⑬経年による塗装の劣化や樹脂の色あせによる外観上の変化
- ⑭軟弱地盤や寒冷地等、設置する場所の地盤に適合した基礎施工を行わなかった事に起因する損傷や不具合
- ⑮機能上支障のない音、振動などの感覚的現象
- ⑯本来の使用目的以外の用途に使用された場合の不具合
- ⑰本書の提示がない場合

\*本保証書は日本国内においてのみ有効です。  
 \*保証期間経過後の修理等について、ご不明な点は、お買い求めになった販売店へお問い合わせください。  
 \*当社では有償契約のメンテナンスは行っておりません。

## BL 認定品について

製品に下記の鉛板が添付されているものがBL認定品です。



## BL 認定品の保証について

- ①無償修理保証の対象及び期間は、製品を構成する部分又は機能に係る瑕疵(施工の瑕疵を含む。)に<sup>かし</sup>応じ、5年(塗装の剥げ、錆び等、戸車等の可動部、軟弱地盤による本体の傾きについては2年)とします。ただし、本書の免責事項に係る修理は、無償修理保証の対象から除きます。
- ②製品及び施工の瑕疵並びにその瑕疵に起因する損害に係る優良住宅部品瑕疵担保責任保険・損害賠償責任保険が付けられています。
- ③組立説明書等で指示された施工方法に適合する方法で施工を行った者は、上記保険の被保険者として、施工に関わる瑕疵担保責任及び施工の瑕疵に起因する損害賠償責任を負う際には保険金の請求ができます。

●BL保証についてのお問い合わせ

お問い合わせ先:一般財団法人ベターリビング お客様相談室 TEL:(03)5211-0680 FAX:(03)5211-0548

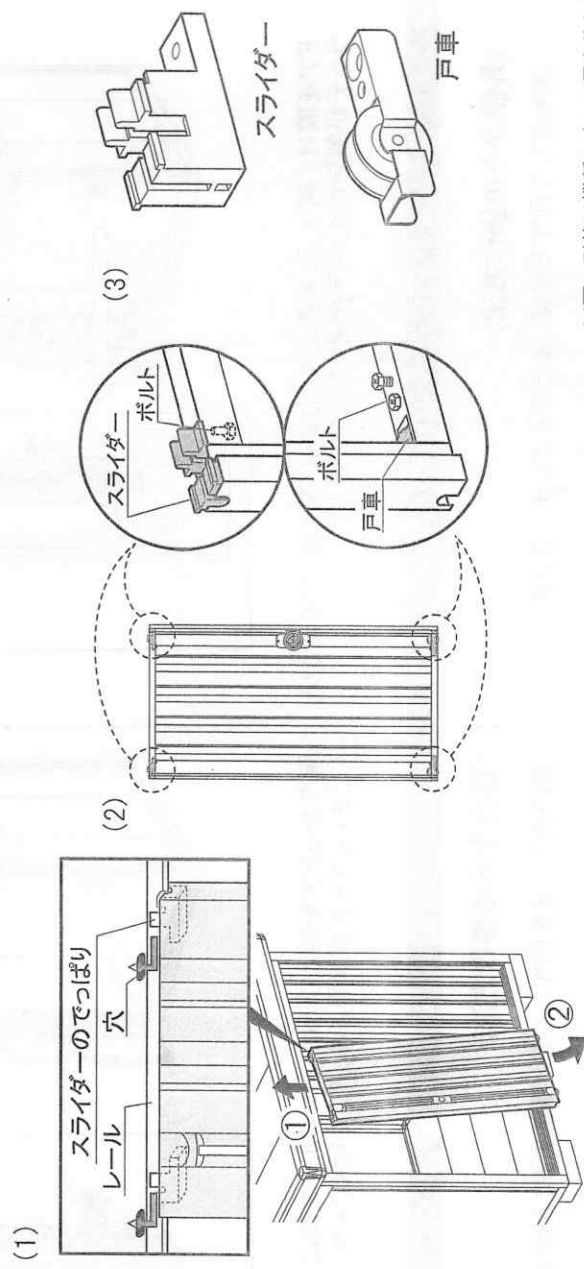
4.故障かなと思ったら(つづき)

**扉の開閉が重くなったり、ガタつくなどの異常を感じた場合**

スライダー(扉上部品)や戸車(扉下部品)のいずれかや破損が無いかを確認し、必要に応じて交換してください。また上下のレールから扉がはずれやすい状態になっていないかを確認してください。  
 ※敷居(レール)の泥やゴミも取り除いてください。(扉の脱輪による破損の原因となるため)

**〈確認方法〉**

- (1)扉をはずす  
スライダーのでっぱりをレールの穴のある部分に差し込める位置に扉を動かして、上へ持ち上げてから外側にはずします。
- (2)戸車、スライダーの確認  
割れやヒビ、汚れなどが無いか確認してください。
- (3)戸車、スライダーの交換  
必要に応じて、ボルトをはずし交換してください。



※扉の形状は機種によって異なります。

**錠のつまみがまわらない、まわりにくい場合**

扉を10cm程度開けた状態で、錠のつまみを操作してください。

つまみが正常に動く場合:戸当りが悪い可能性があります。「戸当りが悪い場合」を参照して調整してください。  
 つまみが動かない場合:錠の故障が考えられます。お買い求めになった販売店へお問い合わせください。

**5. イナバ製品サービスシート**

修理が終わりましたら、販売店で●印箇所をご記入ください。

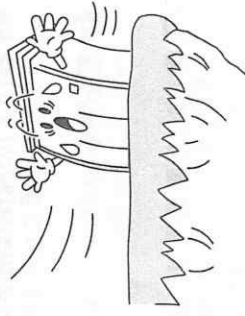
●不具合箇所	●修理内容	お客様確認印	●修理完了日
			/ /
			/ /
			/ /

**2-1.設置場所の制限**

**設置禁止の場所**

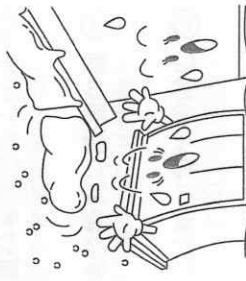
**⚠警告**

- ⊖ 崖の縁や屋上・ベランダなど強風の影響を受け、安全の確認ができない場所  
→強風により転倒、落下の可能性があります。
- ⊖ 避難経路をふさいでしまう場所
- ⊖ 適切な転倒防止工事のできない場所



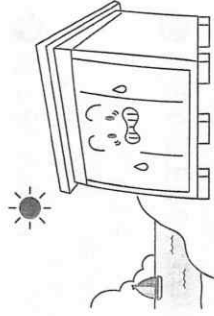
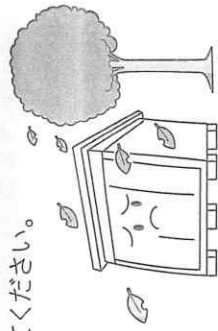
**⚠注意**

- ⊖ 家からの雪や雨水が直接物置の屋根に落ちてくる場所  
→物置の変形・破損により、雨もりの原因になり、収納物に被害を与えます。
- ⊖ 給湯器の排気口付近  
→強い腐食性ガスにより、塗装が侵され腐食の原因となります。



**設置に注意が必要な場所**

- ・木の下の付近など枯葉が積もりやすい場所  
→雨漏りや腐食の原因となるため、枯葉が屋根や雨どいに積もらないように掃除をしてください。
- ・芝生の上や葦地・転圧がされていない場所  
→戸当りが悪くなる原因となります。整地や転圧をしてください。
- ・隣地境界線付近  
→雨水の排水・跳ね返り、落雪、日照の妨げなど近隣への配慮が必要です。
- ・日陰になりやすい場所や地面が土など湿気の影響を受けやすい場所  
→結露・カビの発生原因となる場合があります。
- ・地面が凍結・凍上(地面の中の水分が凍って盛り上がる状態)する場所  
→戸当りが悪くなる原因となります。実情に合わせて基礎工事を行ってください。
- ・薬品・融雪剤などの影響を受ける場所  
→物置本体の変色や腐食の原因となります。こまめに拭き掃除をしてください。
- ・塩害を受ける場所(海沿いの地域など)  
→こまめに拭き掃除をしてください。
- ・屋根の出幅・組立施工や転倒防止工事に必要なスペースが確保しにくい場所



**2-2.組立・施工**

**組立・施工についての注意点**

- Ⓛ 組立説明書に記載の注意事項を守った施工を行ってください。

**⚠警告**

- Ⓛ 電気配線が必要な場合は電気工事業者に依頼してください。  
→電気配線には資格が必要です。
- Ⓛ お客様が組み立てられた際には、ボルト・金具類の付け忘れやゆるみがないか確認してください。  
→製品本来の強度が確保できなくなります。
- Ⓛ 組立説明書に記載の転倒防止工事(アンカー工事)が行なわれているかご確認ください。  
→強風などにより転倒し、ケガや死亡事故、物損事故などにつながります。

**⚠注意**

- Ⓛ 地域の実情に合わせた基礎や転倒防止工事を必ず行ってください。

## 2-3.使用上の注意

### 使用方法についての注意

#### ⚠️ 注意

- ❶ 扉(ドア)の開閉は**勝手に**手を掛け、手足を挟まないように注意してください。  
→ケガの原因になります。
  - ❷ 扉を閉めた時には、仮ロックをお願いします。ドアを閉めた時には、閉まりきったことを確認してください。  
→雨が入る原因になります。
  - ❸ 棚・床には耐荷重以上、物を載せないでください。また衝撃を与えるような物の載せ方はしないでください。  
→耐荷重以上の品物や強い衝撃を加えると、破壊・変形し棚から物が落下してケガなどの原因となります。  
耐荷重についてはP1をご確認ください。
  - ❹ 床の上に脚付きの重量物を収納する場合は、脚の下に丈夫な板などを敷いて床への集中荷重を避けてください。  
→集中荷重がかかると床が変形する場合があります。
  - ❺ 扉の開閉に支障をきたすような収納物の詰め込みはしないでください。  
→荷崩れにより扉を圧迫し、脱輪によるケガや破損の原因になります。
  - ❻ 収納物が扉に倒れ込むなどして扉が開かなくなった場合、強引に開けようとしないでください。  
→強引に開閉すると扉が脱落し、ケガなどの原因となります。また、収納物が飛び出してくるおそれがあります。
- 雪や雨などで濡れた床や靴は滑りやすいので注意してください。

#### 雪に関する注意



※雪下ろしの目安の高さはP1の屋根の耐荷重を参照してください。

#### ⚠️ 警告

- ❶ 雪下ろしは**早め**にしてください。  
→限界を超えると本体の変形・破損によりケガや死亡事故、あるいは収納物の破損などの事故につながります。  
→長期間屋根に雪が載った状態が続くと屋根接触面の雪が板状の氷となり、解けた水が庫内へ浸入すること(すれ)があります。
  - ❷ **雪庇の雪下ろしを忘れずに**してください。  
→屋根後部で雪が溜まり、巻き込み本体や雨といを破損させるおそれがあります。  
\*雪庇とは屋根に覆った雪が大きな建物からせり出している状態  
→雨といが凍り、変形・破損の原因になります。
  - ❸ 屋根の上には**乗らずに**雪下ろしをしてください。  
→やむを得ず屋根に乗る場合は、足元が滑りやすいので十分注意の上作業してください。
  - ❹ 雪下ろしのために**水をかけないで**ください。  
→水を含んだ雪は重くなり、本体破損の原因になります。
- #### ⚠️ 注意
- ❶ 物置の周りの雪や錠前、レールについている雪も取り除いてください。  
→周囲に堆積した雪は、側圧による変形・破損につながる他、氷塊となり壁面からの融雪水浸入・凍結の原因となります。  
→錠前や扉の操作ができなくなる原因となります。

#### 台風・強風時に関する注意

#### ⚠️ 警告

- ❶ 台風や強風時は、扉(ドア)がはぜたり開くことがありますので、必ず**施錠**してください。  
→扉(ドア)などの飛散により、ケガや収納物の破損などの事故につながります。

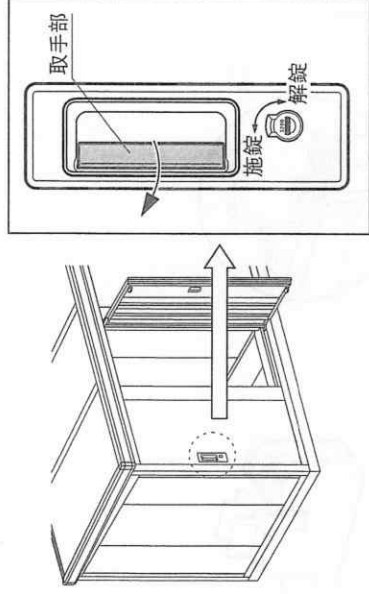
## 3.錠の操作方法(つづき)

### FDタイプドアの施錠・ラッチの操作方法について

#### ⚠️ 警告

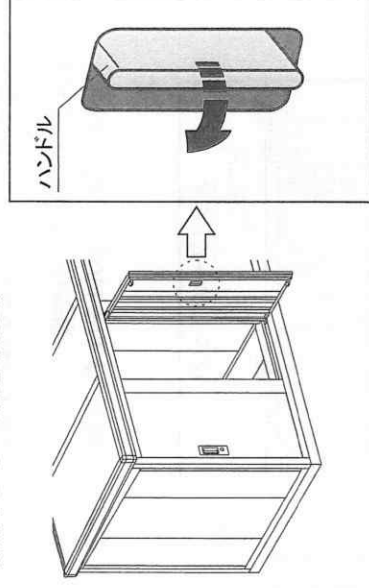
- ❶ 外側から施錠をすると庫内からは解錠することができなくなります。施錠する前に必ず庫内を確認してください。
- ❷ ドアを閉めるとラッチがかかり、地震等があっても扉が開きにくい構造となっております。お子様のいたずらによるケガ、庫内への閉じ込めにご注意ください。

#### 〈外側からの操作方法〉



ドアを開ける時は、取手部を矢印方向に軽く握ってください。  
ラッチが解除され、ドアを開くことができます。

#### 〈庫内からの操作方法〉

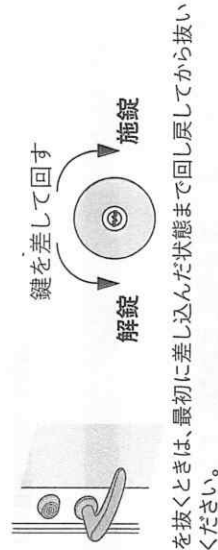


庫内からドアを開ける時は、ハンドルを左側にたおして  
ください。ラッチが解除され、ドアを開くことができます。

### 扉ドアの施錠・庫内のツマミ操作について

#### 〈外側からの操作方法〉

鍵を差して回すと施錠・解錠することができます。



鍵を抜くときは、最初に差し込んだ状態まで回し戻してから抜いてください。

#### 〈庫内からの操作方法〉

庫内のツマミを回すと施錠・解錠することができます。



## 4.故障かなと思ったら

本製品は鋼製であることや現地組立方式を特徴としていることから、下記の現象が発生する場合があります。

- ・部材と部材の隙間からのほこり・粉雪の舞い込み、光もれ
- ・雨音や熱伸縮による金属製品特有の音鳴り

### 戸当りが悪い場合(扉・FDタイプのドア)

組立説明書の「戸当りの調整方法」に従って、調整してください。それと同時に、本体がブロックからズレたり、浮いたりしないかを確認してください。  
調整しても直らない場合や、ズレや浮きが大きい場合は、水平の出し直しが必要になります。お問い合わせになった販売店までご相談ください。

### 扉ドア

#### [ドアが閉まりきらない場合]

扉ドアの組立説明書に従って、ストライキ・丁番の調整をしてください。

#### [閉まりにくい場合・大きな音をたてて閉まる場合]

ドアクローザーの取付説明書に従って、ドアクローザーを調整してください。

### 3. 錠の操作方法

#### 扉の施錠・仮ロック操作について

錠は鍵を使わずに、仮ロックできる機構が付いています。下記方法に従って施錠してください。

#### ⚠警告

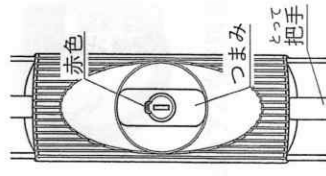
- ❗ 外側から施錠(施錠状態)をすると庫内からは解錠することができなくなります。施錠する前に必ず庫内を確認してください。

#### ⚠注意

- ❗ 仮ロック状態では鍵はかかっておりません。施錠の際は必ず鍵を使ってください。

#### FS・FB・FK・FW・FLタイプ

##### 〈外側からの操作方法〉



施錠状態

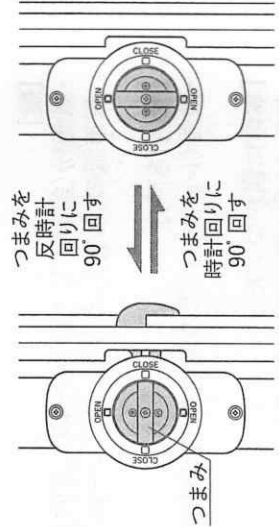
仮ロック状態

解錠状態

鍵を差し、時計回りに180°回転する

鍵を差し、半時計回りに180°回転する

##### 〈庫内からの操作方法〉

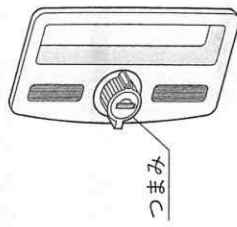


仮ロック状態

解錠状態

#### FPタイプ

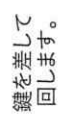
##### 〈外側からの操作方法〉



施錠状態

仮ロック状態

解錠状態



鍵を差し、時計回りに180°回します。

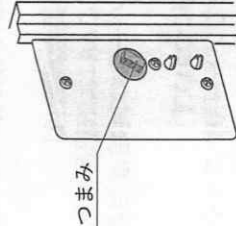


ツマミを手で回します。



ツマミを手で回します。

##### 〈庫内からの操作方法〉



仮ロック状態

解錠状態

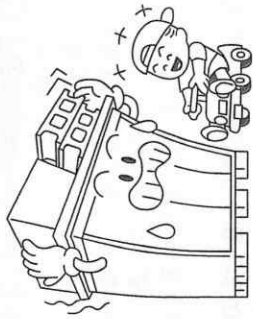
※説明は左開き(標準開き)のイラストです。右開き(逆開き)の場合は180度回転した状態になりますが、操作方法は同じです。

#### 使用目的以外の使用は禁止

- ⊘ 物置は本来、物品の収納用として使用するものです。他の目的(子どもの遊び場、ペット小屋、住居の一部など)のために使用しないでください。

#### ⚠警告

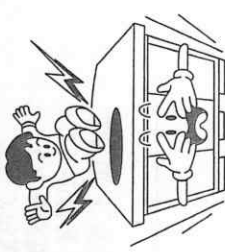
- ⊘ 物置の中やその付近で子供を遊ばせないでください。  
→ケガや事故につながります。
- ⊘ 屋根に物を載せたり、ぶら下がったりしないでください。  
→物が落ちてくる事があり、ケガや破損の原因になります。



#### その他の注意

#### ⚠警告

- ⊘ 屋根には必要な場合を除いて、乗らないでください。乗る場合は足元に十分注意し、飛び乗ったり跳びはねたり絶対にしないでください。  
→転落したり、ケガ、雨もりなどの原因となります。
- ❗ 改造や解体移設・処分をご希望の場合は、専門業者にご相談ください。  
→みだりに改造すると、ケガや死亡事故につながります。



#### ⚠注意

- ⊘ 物置の外壁などには物を立てかけないでください。  
→強風などにより倒れて危険です。また腐食の原因となります。
- ⊘ 庫内では火気を使用しないでください。  
→内装材(FPタイプのみ使用)は直接火気にさらすと燃焼します。

直射日光により物置が熱くなる場合があります。やけどに注意してください。

## 2-4.収納物について

### 収納物と収納方法についての注意点

物置内部は温度・湿度の変化があるため、影響を受けやすい物の収納には注意してください。

- ❶ 貴重品は収納しないでください。
- ❷ 下記の収納物は温度、湿度(結露、カビ)・ほこり・小動物・虫の影響を受けやすいため、収納を避けてください。
  - ・衣類、人形
  - ・精密機器等
  - ・飲食品(なまもの・穀物等)
  - ・ガソリン等揮発性の高い可燃物
  - ・その他変質、変色するもの

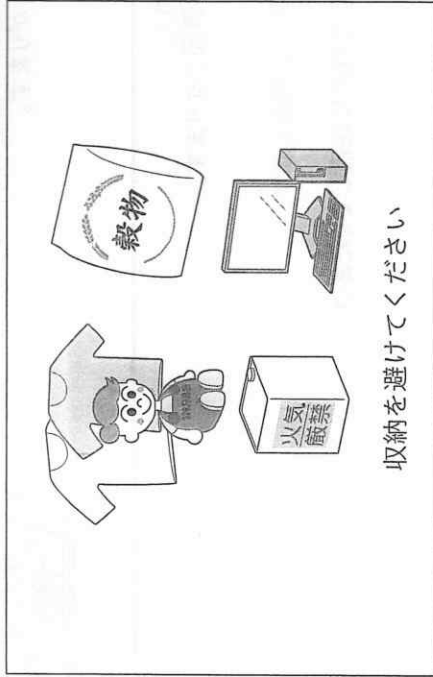
❸ 漬物樽等、塩分を含むものを収納する場合は、サビ防止のために受け皿などを用意し直接物置に触れないようにしてください。

❹ スプレー缶など温度の影響を受けるものについては、記載されている注意事項、保管方法に従ってください。

❺ 湿気やほこりを嫌うものを収納する場合は、湿気やほこりの影響を受けないようにビニール袋で密封するなど、十分に養生してください。

❻ 下記の収納物は物置へ悪影響を与えるおそれがあるため収納を避けるか、外側に付着している汚れをしっかりと落とし、よく乾かしてから収納するなど、十分な養生をして収納してください。

- ・融雪剤などが付着したままのタイヤ
- ・農薬、塗料缶、化学肥料、園芸用品(洗っていない、または濡れている状態)



収納を避けてください



汚れを落とし、よく乾かしてから収納  
または  
十分に養生して収納

❶ 収納方法、保管方法については、各収納物に添付の取扱説明書も参照してください。

## 2-5.お手入れ方法

### 禁止事項

- ❶ 物置本体にシンナー、ベンジン、殺虫剤などの揮発性のものをかけないでください。  
→ 塗装のはげや光沢が失われたり、樹脂部品のひび割れが発生する場合があります。
- ❷ 物置本体にホースやバケツなどで勢いよく水をかけないでください。  
→ 庫内に水が入ります。
- ❸ 鍵穴には市販の潤滑油、シリコンスプレーは使用しないでください。  
→ 油にはこりが付着して故障の原因となります。



## 2-5.お手入れ方法(つづき)

### お手入れ方法

- [全体]
- ・塗装の劣化を抑えるために、汚れたら水拭きやワックスがけなどをしてください。
  - ・ボルトのゆるみがないか定期的に確認してください。万が一、ゆるみがあった場合は、ボルトを締めなおしてください。
  - ・本体がブロックからズレていたり、浮いていたりしないかを定期的に確認してください。その際、ブロックからの浮き上がりを防ぐため、アンカー部まわりの土を突き固めてください。
  - ※ ブロックからのズレや、浮き上がりが大きい場合は戸当りが悪くなる現象がみられます。また、強風などによる転倒事故につながるおそれがあるため、お買い求めになった販売店までご相談ください。

### [庫内]

- ・定期的に換気を行ってください。
- ・物置内部に結露が発生した場合は水分を拭き取ってください。
- ※ 結露は自然現象です。物置の設置場所・環境によっては結露が発生する場合があります。

### [屋根・雨とい]

- ・屋根や雨といには枯葉やゴミがたまると、定期的に掃除してください。

### [錠]

- ・黒鉛粉(鉛筆の芯の粉)や市販の鍵穴専用潤滑剤を用いてお手入れください。
- ※ 市販の潤滑油、シリコンスプレーは、使用しないでください。



### [扉(引き戸)]

- ・敷居(レール)・戸車の泥やゴミを取り除いてください。戸車がきしむ場合は、戸車に市販の潤滑剤をさしてください。

### [本体に傷がついたら]

- ・なるべく早く塗料で補修してください。
- ・サビが発生している時はサンドペーパーでサビを落としてから補修してください。(同じ色の塗料をご希望の場合は、お買い求めになった販売店までご連絡ください。)
- ・鴨居、桁前、桁後、妻板、梁部のサビが進行すると、本体が倒壊するおそれがあります。定期的に確認してください。サビが進行してしまった場合はお買い求めになった販売店までご相談ください。

### [ガラスに傷がついたら]

- ・ガラス表面の傷や小さなヒビが原因でガラスが割れる場合があります。お早めにお買い求めになった販売店までご相談ください。

### [鍵について]

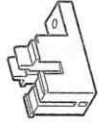
- ・鍵は2枚(框ドアは3枚)付いています。鍵の紛失に備えて、1枚は大切に保管してください。また、巻末のイナバ製品保証書に鍵番号を控えておいてください。
- ・鍵番号の記載位置は、壁面扉は鍵と錠の表面、框ドアは錠となります。
- ・鍵を紛失した場合は、イナバ製品保証書に控えた鍵番号を確認の上、お買い求めになった販売店までご連絡ください。

### [修理が必要な場合は]

- ・サビや打こんによる部品の取り替え、修理が必要な故障の場合はお買い求めになった販売店までご連絡ください。取り替えパーツの供給は生産中止後10年までとさせていただきます。

### [消耗品について]

- ・扉についている戸車とスライダは消耗品です。開閉時に異音やしきみがある場合は部品の取り替えが必要です。部品の交換が必要な場合はお買い求めになった販売店までご連絡ください。



スライダ

戸車