

Panasonic®

取扱説明書

工事説明書別添付

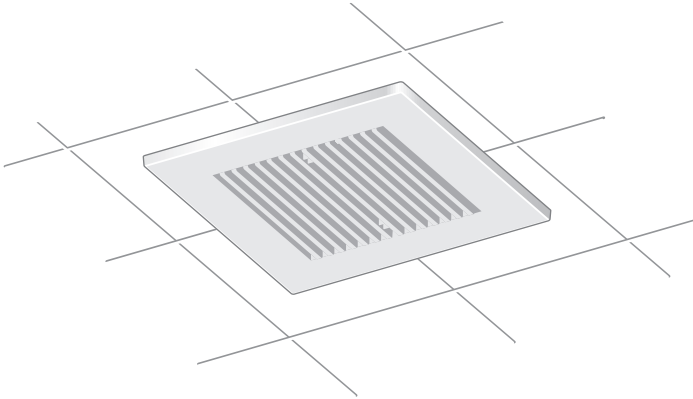
本書に使用するイラストは、FY-24C8を示します。
機種により形状が多少異なります。

天井埋込形換気扇

浴室用/トイレ用/洗面所用/居室用/廊下用/ホール用/事務所用/店舗用
ルーバー別売タイプは、別売の組み合わせルーバーにより用途が限定される場合があります。

品 番	ルーバー同梱	FY-17C8	FY-24C8	FY-24CK8	FY-24CG8
	ルーバー同梱 電気式シャッター	FY-17CS8	FY-24CS8	FY-24CKS8	FY-24CGS8
	ルーバー別売	FY-17J8 ※FY-17J8V	FY-24J8 ※FY-24J8V	FY-24JK8 ※FY-24JK8V	FY-24JG8 ※FY-24JG8V

※印は風量切り換え付きです。



必ず、この取扱説明書をお客様にお渡しください

保証書付き

このたびはパナソニック製品をお買い上げいただき、まことにありがとうございます。

- 取扱説明書をよくお読みのうえ、正しく安全にお使いください。
- ご使用前に「安全上のご注意」(2～3ページ)を必ずお読みください。
- 保証書は「お買い上げ日・販売店名」などの記入を確かめ、取扱説明書とともに大切に保管してください。

もくじ

安全上のご注意	2～3
各部の名前と使いかた	4
お手入れのしかた	5～9
保証とアフターサービス	10
仕様	11
保証書	裏表紙

安全上のご注意 必ずお守りください





人への危害、財産の損害を防止するため、必ずお守りいただくことを説明しています。
■誤った使いかたをしたときに生じる危害や損害の程度を区分して、説明しています。

 警告 「死亡や重傷を負うおそれがある内容」です。	 注意 「軽傷を負うことや、財産の損害が発生するおそれがある内容」です。
--	--

■お守りいただく内容を次の図記号で説明しています。（次は図記号の例です）

 してはいけない内容です。	 実行しなければならない内容です。
---	--

 警告			
 分解禁止	絶対に分解したり修理・改造しない 火災・感電・けがの原因となります。 ● 修理はお買い上げの販売店・工事店またはこの説明書に記載の「修理に関するご相談窓口」へご相談ください。	 禁止	ガス漏れのときは換気扇のスイッチを入れたり切ったりしない スイッチ火花によりガス爆発の原因となります。
 禁止	内釜式風呂を設置した浴室に取り付けない 排気ガスが浴室内に逆流し、一酸化炭素中毒を起こすおそれがあります。	 ぬれ手禁止	スイッチや分電盤のブレーカーをぬれ手で切／入しない 感電のおそれがあります。
	本体各部に直接水やお湯、かび取り剤などをかけない ショートや感電のおそれがあります。	 !	お手入れの際は、スイッチと分電盤のブレーカーを切る 感電やけがをすることがあります。

 注意			
 接触禁止	運転中は羽根の中に指や物を入れない けがのおそれがあります。	 !	部品は確実に取り付ける 落下により、けがをするおそれがあります。
 !	設置工事は必ず専門の工事業者に依頼する けがをするおそれがあります。		本体は、しっかり取り付いているか、確認する 落下により、けがをするおそれがあります。
	使用を終了した製品は放置せず、撤去する 万一の場合、落下により、けがをするおそれがあります。		お手入れの際は、保護具を使用する ホコリが目に入ったり、板金・樹脂部品などの切り口や本体の突起、角などでけがをすることがあります。

お願い

■高温になる場所(周囲温度40℃以上)では使わないでください。

製品の変形やモーターの寿命を縮めます。

■スプレー(殺虫剤・整髪用・掃除用など)をかけないでください。

故障の原因となります。

■台所など、油煙の発生する場所や有機溶剤がかかる場所では使わないでください。

部品の破損の原因となります。

■給気口があるか、ご確認ください。

効果的な換気ができません。

■点検口があるか、ご確認ください。

点検修理ができない場合があります。

浴室に使用の場合

■入浴後は必ず換気扇を運転してください。

浴室に水滴がついたまま長時間運転をおこなわないと、カビの発生の原因となります。

■浴槽に温泉を入れて使わないでください。

故障の原因となります。

■下記は故障ではありません。

・水滴が製品から落下することがあります。

・発泡性の入浴剤を使用すると製品に入浴剤の色がついたり、入浴剤の色がついた水滴が製品から落下することがあります。

ぬれた布などでふき取ってください。

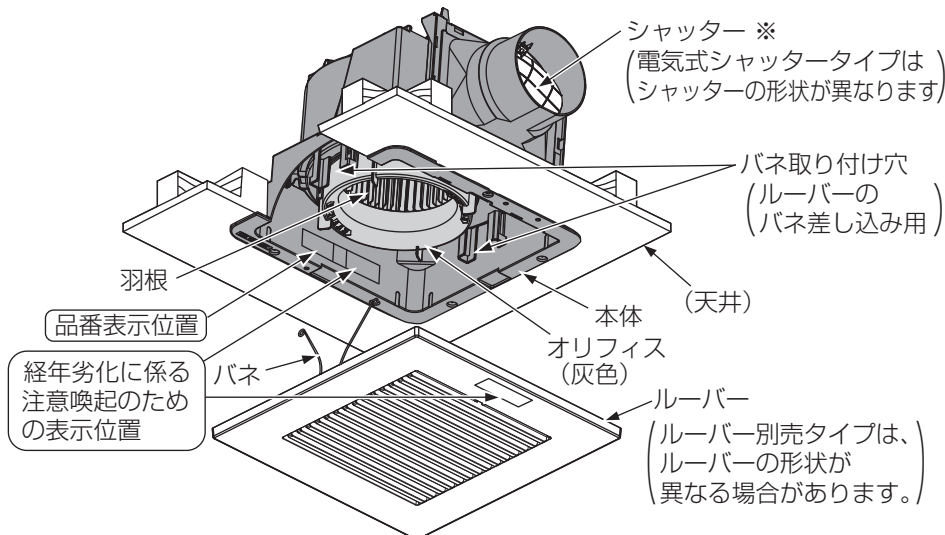
各部の名前と使いかた

品番および経年劣化に係る注意喚起のための表示位置

各部の名前

お願い 品番をご確認ください。

(修理依頼などのアフターサービスをご利用の際に、品番が必要になります)



※ 本商品は、外風などの侵入を少なくした風圧式高気密シャッターを採用しています。気密性が高くなる分、急激なドアの開閉や外風の強い時などにはシャッターの閉止音が聞こえる場合があります。(電気式シャッタータイプを除く)

使いかた

●スイッチ (別売品)

スイッチは設置されていない場合もあります。

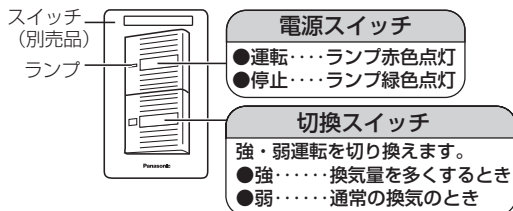
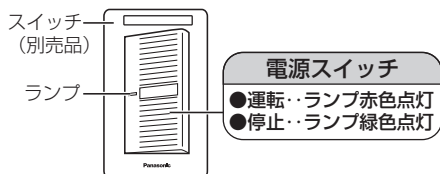
室内の空気環境を維持するため、常時換気で使用する場合は連続運転 (24時間連続換気) でお使いください。

・スイッチ品番：







FY-SV05W、FY-SV05WC
FY-SV06W、FY-SV06WC の場合

・スイッチ品番：

FY-SV12W、FY-SV12WCの場合



お手入れのしかた

 警告		 注意	
	お手入れの際は、スイッチと分電盤のブレーカーを切る 感電やけがをすることがあります。		お手入れの際は、保護具を使用する ホコリが目に入ったり、板金・樹脂部品などの切り口や本体の突起、角などでけがをすることがあります。
 ぬれ手禁止	スイッチや分電盤のブレーカーをぬれ手で切／入しない 感電のおそれがあります。	部品は確実に取り付ける 落下により、けがをすることがあります。	
 禁止	本体各部に直接水やお湯、かび取り剤などをかけない ショートや感電のおそれがあります。		

お願い

- お手入れ後、熱による乾燥はしないでください。
変形、変質の原因となります。
- 高い所での作業となりますのでホコリの落下と足場には十分お気を付けてください。
- 台所用中性洗剤をお使いください。
住宅用、家具用アルカリ性合成洗剤などは樹脂部の変色、破損のおそれがあります。



下記のようなものなどは使用しないでください。



金属タワシ

お手入れには、パナソニック推奨のネオマライト.H (FY-XA300) をおすすめします。

ネオマライト.Hは、換気扇やレンジフードの油汚れを落とすために最適な台所用アルカリ性合成洗剤です。樹脂部品への影響については十分に確認しておりますが、その他アルカリ性合成洗剤については変色・破損のおそれがありますので使用しないでください。

ネオマライト.Hは、最寄りのパナソニック販売店でお買い求めいただけます。ご使用時は本体に表示している使用方法、ご使用上の注意をよくお読みください。

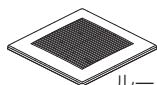
お手入れの目安

●1か月に1回程度：

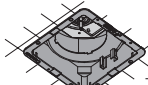
- ①ルーバーを洗う ②本体をふく

●3か月に1回程度：

- ①ルーバーを洗う ②本体をふく
③羽根を洗う ④オリフィスを洗う



ルーバー



本体

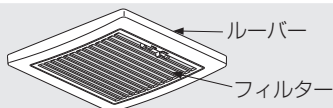


羽根



オリフィス

■フィルター付ルーバーを取り付けられている場合は、ルーバーに同梱の「お手入れのしかた」をお読みください。

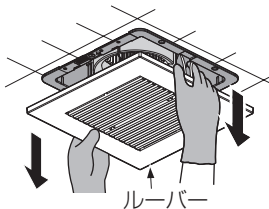


お手入れのしかた (続き)

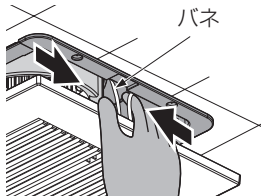
はずしかた (高い所での作業となりますので、ホコリの落下と足場には十分お気を付けてください)

1 ルーバーをはずす (バネを片方ずつはずすと、はずしやすくなります)

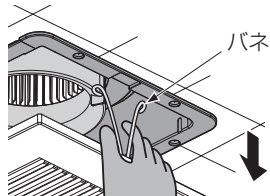
① ルーバーを
引き下げる



② 片方のバネを
つまむ



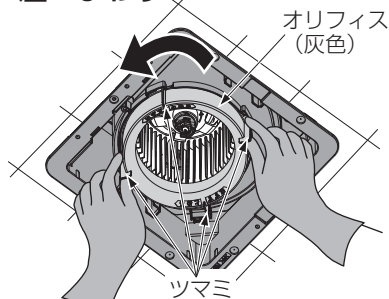
③ バネをバネ取り付け穴から
はずす



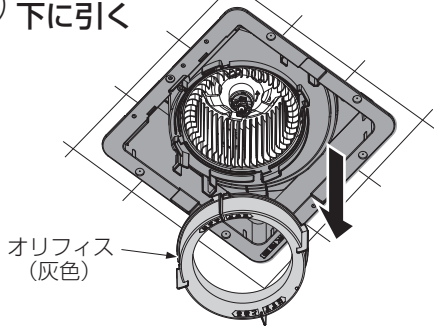
④ 同様に反対側のバネも
はずす

2 オリフィスをはずす

① オリフィスのつまみをもって
左へまわす



② オリフィスを
下に引く

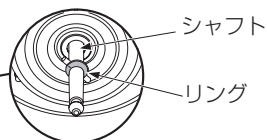
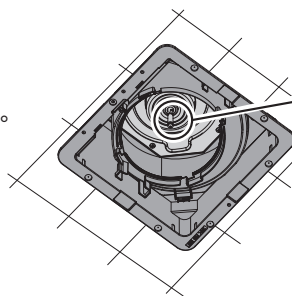


汚れをとる

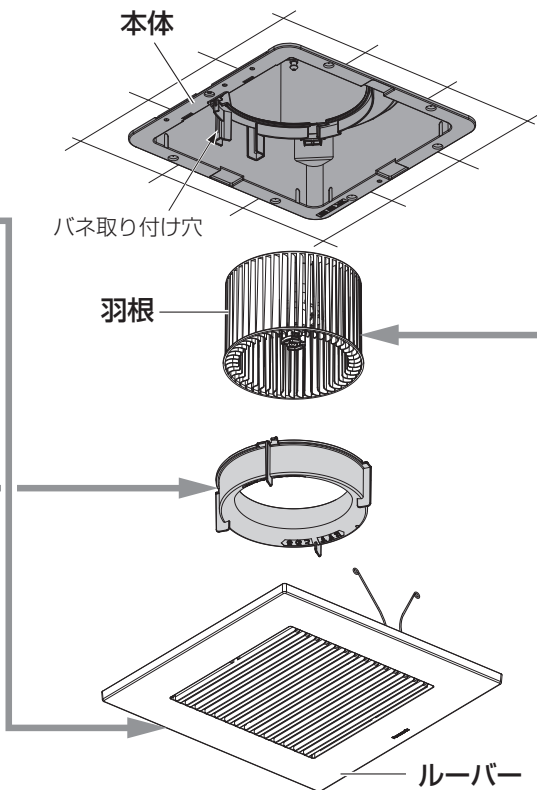
●本体は…

台所用中性洗剤を浸した布で
ホコ리를ふきとったあと、
からぶきをして水分をよくふきとる。

■本体から振動や騒音が発生した
場合は、お買い上げの販売店
または工事店にご相談ください。

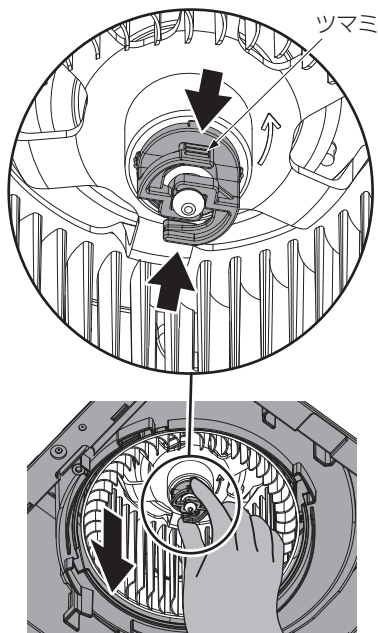


・シャフトに装着してある
リングははずさないで
ください。
(異音発生の原因)



3 羽根をはずす

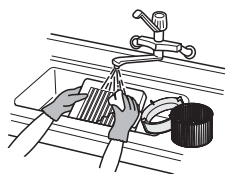
ツマミを
つまんで下に引き抜く



●羽根・オリフィス・ルーバーは…

台所用中性洗剤をとかしたぬるま湯に浸し、水洗いしたあと、からぶきをして水分をよくふきとる。
(特に羽根内部の水分は完全に乾かしてください)

羽根の汚れが頑固な場合は、先の細いやわらかいブラシなどでこすり洗いしてください。

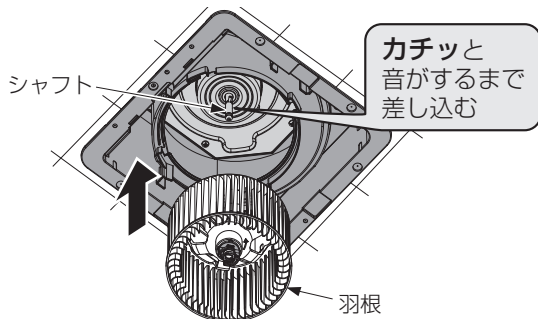


お手入れのしかた (続き)

取り付けかた (高い所での作業となりますので、ホコリの落下と足場には十分お気を付けてください)

1 羽根を取り付ける

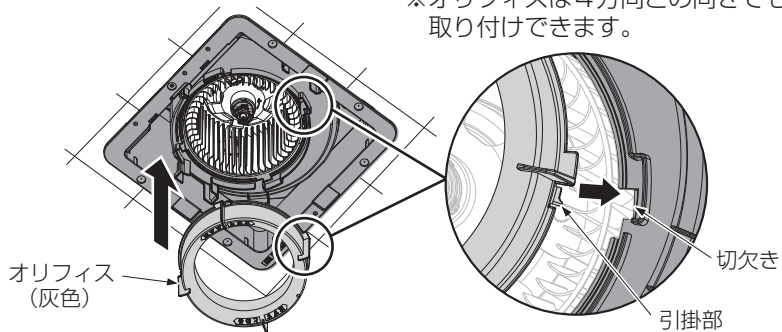
シャフトに
差し込む



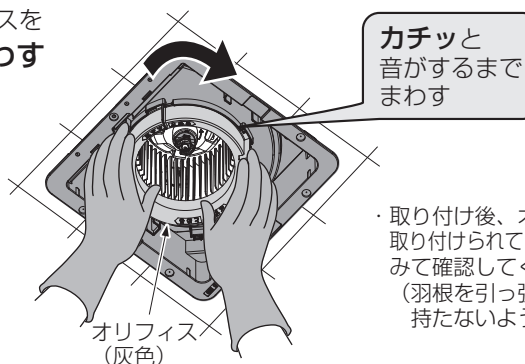
2 オリフィスを取り付ける

① オリフィスの引掛部 (4か所) と本体側の切欠き (4か所) が合うように向きを合わせて差し込む

※オリフィスは4方向どの向きでも取り付けできます。



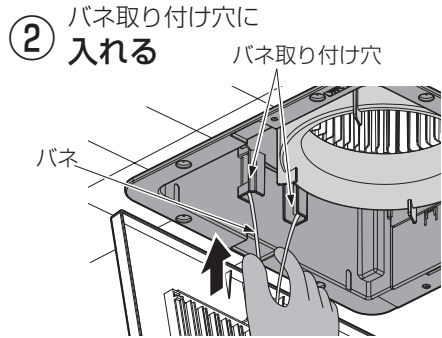
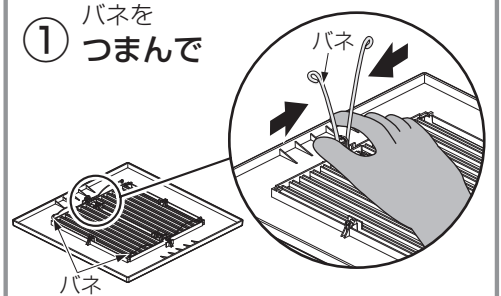
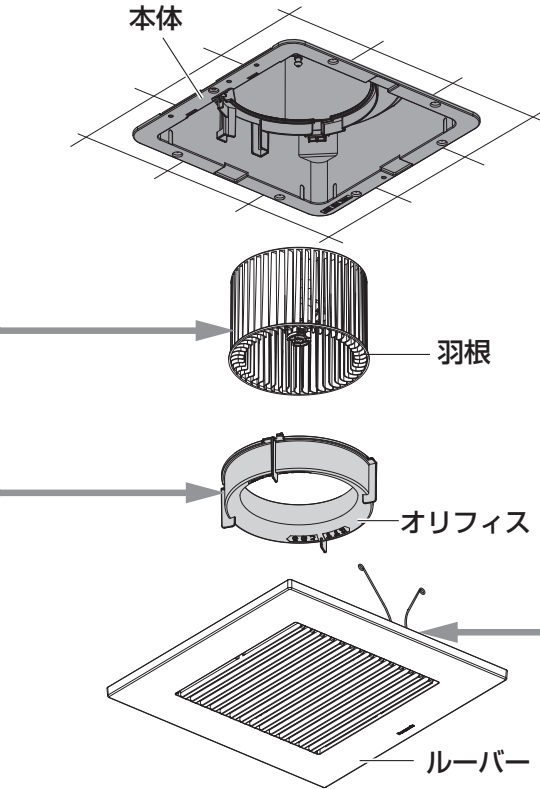
② オリフィスを右へまわす



・取り付け後、オリフィスと羽根が確実に取り付けられているか、手で少し引っ張ってみて確認してください。
(羽根を引っ張る際、ツマミを持たないようにしてください)

3 ルーバーを取り付ける

(バネを片方ずつ取り付けると、取り付けがしやすくなります。)



※お手入れが終了したら、羽根・オリフィス・ルーバーの取り付けを確認して、分電盤のブレーカーと電源スイッチを入れて動作確認をしてください。

保証とアフターサービス (よくお読みください)

使いかた・お手入れ・修理などは…

■まず、お買い求め先へご相談ください。

▼お買い上げの際に記入されると便利です

販売店名	
電話	() -
お買い上げ日	年 月 日

修理を依頼されるときは

「各部の名前と使いかた」(4ページ)でご確認のあと、直らないときは、まず電源を切って、お買い上げ日と右の内容をご連絡ください。

- 製品名 天井埋込形換気扇
- 品番
- 故障の状況 できるだけ具体的に

●保証期間中は、保証書の規定に従って出張修理いたします。

保証期間：お買い上げ日から本体1年間

●保証期間終了後は、診断をして修理できる場合はご要望により修理させていただきます。

※修理料金は、次の内容で構成されています。

技術料 診断・修理・調整・点検などの費用

部品代 部品および補助材料代

出張料 技術者を派遣する費用

※補修用性能部品の保有期間 **6年**

当社は、本製品の補修用性能部品(製品の機能を維持するための部品)を、製造打ち切り後6年保有しています。

●転居や贈答品などでお困りの場合は、14ページに記載のご相談内容に応じた窓口にご相談ください。

【ご相談窓口におけるお客様の個人情報のお取り扱いについて】

パナソニック株式会社およびグループ関係会社は、お客様の個人情報をご相談対応や修理対応などに利用させていただき、ご相談内容は録音させていただきます。また、折り返し電話をさせていただくときのために発信番号を通知いただいております。なお、個人情報を適切に管理し、修理業務等を委託する場合や正当な理由がある場合を除き、第三者に開示・提供いたしません。個人情報に関するお問い合わせは、ご相談いただきました窓口にご連絡ください。

仕様

定格	品番	風量調節	消費電力(W)	換気風量(m ³ /h)	騒音(dB)	質量(kg)
単相 100V 50/60Hz	FY-17C8	—	7.6/9.3	95/95	23/23	1.1
	FY-17J8	—	7.6/9.3	95/95	23/23	1.0
	FY-24C8	—	9.0/10.5	145/145	24/24	1.9
	FY-24CK8	—	12.5/15.5	180/180	29/29	1.9
	FY-24CG8	—	18.5/22.0	220/220	34.5/34.5	1.9
	FY-24J8	—	9.0/10.5	145/145	24/24	1.7
	FY-24JK8	—	12.5/15.5	180/180	29/29	1.7
	FY-24JG8	—	18.5/22.0	220/220	34.5/34.5	1.7
	FY-17J8V	強	7.6/9.3	95/95	23/23	1.0
		弱	2.3/2.6	37/37	16/16	
	FY-24J8V	強	9.0/10.5	145/145	24/24	1.7
		弱	6.0/6.0	80/80	16/16	
	FY-24JK8V	強	12.5/15.5	180/180	29/29	1.7
		弱	5.5/6.0	100/100	17/17	
	FY-24JG8V	強	18.5/22.0	220/220	34.5/34.5	1.7
		弱	7.5/9.0	120/120	20.5/20.5	
	FY-17CS8	—	8.6/10.3	95/95	23/23	1.5
	FY-24CS8	—	10.0/11.5	145/145	24/24	2.3
FY-24CKS8	—	13.5/16.5	180/180	29/29	2.3	
FY-24CGS8	—	19.5/23.0	220/220	34.5/34.5	2.3	

上記仕様は静圧0Pa(パスカル)時の値です。

静圧0Pa(パスカル)とは、換気扇におよぼす圧力が「0(ゼロ)」の状態を示します。

MEMO

A series of horizontal dotted lines for writing.

MEMO

A series of horizontal dotted lines for writing.

長期使用製品安全表示制度に基づく本体表示について

(本体への表示内容)

※経年劣化により危害の発生が高まるおそれがあることを注意喚起するために電気用品安全法で義務付けられた右の内容の表示を本体におこなっています。



【製造年】本体に西暦4ケタで表示してあります。

【設計上の標準使用期間】15年

設計上の標準使用期間を超えてお使いいただいた場合は、経年劣化による発火・けが等の事故に至るおそれがあります。

(設計上の標準使用期間とは)

※運転時間や温湿度など、標準的な使用条件に基づく経年劣化に対して、製造した年から安全上支障なく使用することができる標準的な期間です。

※設計上の標準使用期間は、無償保証期間とは異なります。また、偶発的な故障を保証するものでもありません。

●「経年劣化とは」

長期間にわたる使用や放置に伴い生ずる劣化をいいます。

■標準使用条件 日本工業規格 JIS C 9921-2 による

環境条件	電圧	単相100Vまたは単相200V	機器の定格電圧による
	周波数	50Hzまたは / および60Hz	
	温度	20℃	JIS C 9603参照
	湿度	65%	
設置条件	標準設置	機器の工事説明書による	
負荷条件	定格負荷 (換気量)		機器の取扱説明書による
想定時間	1年間の使用時間	換気時間 ^{注)}	
		台所	2410時間/年
		居室	2193時間/年
		トイレ	2614時間/年
		浴室	1671時間/年

注^{a)} 常時換気 (24時間連続換気) のものは、8760時間/年とする。

パナソニック 総合お客様サポートサイト <http://www.panasonic.com/jp/support/>



換気送風商品 使い方・お手入れなどのご相談窓口



パナは サインチオン

0120-878-314

受付時間 9:00~20:00 (年中無休)

■FAX 0570-044-500

Help desk for foreign residents in Japan

Tokyo (03)3256-5444 Osaka (06)6645-8787

Open: 9:00 - 17:30

(closed on Saturdays/Sundays/national holidays)

家電専門店・量販店でご購入されたお客様へ

住宅会社・工務店・工事店でご購入されたお客様へ



パナソニック 修理に関するご相談窓口



パナは イイヨ

0120-878-554

■上記電話番号がご利用
いただけない場合 **03-6633-6700**

■FAX フリーダイヤル ☎ **0120-878-225**



便利な修理サービスサイト

<http://club.panasonic.jp/repair/>



パナソニックエコソリューションズ 修理に関するご相談窓口



パナニ イコー

365日

0120-872-150

受付9時~20時

■上記電話番号がご利用
いただけない場合

06-6906-1090

パナソニック エコソリューションズ 修理サービスサイト
<http://sumai.panasonic.jp/support/repair/>

※電話番号、受付時間などが変更になることがあります。

- 掲載サイトおよび動画の視聴は無料ですが、通信料金はおお客様のご負担となります。
(パケット定額サービスに未加入の場合、高額になる可能性があります)
- ご使用の回線 (IP 電話やひかり電話など) によっては、回線の混雑時に数分で切れる場合があります。
- 上記のURLはお使いの携帯電話等により、正しく表示されない場合があります。

愛情点検

長年ご使用の換気扇の点検を!



こんな症状
はありませんか

- ・スイッチを入れても回転音が不規則に聞こえたり回転しない。
- ・運転中に異常音がしたり振動がある。
- ・異臭がする。
- ・その他、異常を感じる。

ご使用
中止

このような症状のときは、使用を中止し、故障や事故の防止のため、電源を切り、必ずお買い上げの販売店または工事店に点検・修理を依頼してください。

パナソニック株式会社

パナソニック エコシステムズ株式会社

〒486-8522 愛知県春日井市鷹来町字下仲田4017番

©Panasonic Ecology Systems Co., Ltd. 2017

〈無料修理規定〉

1. 取扱説明書、本体貼付ラベル等の注意書に従った使用状態で保証期間内に故障した場合には、無料修理をさせていただきます。
 - (イ) 無料修理をご依頼になる場合には、お買い上げの販売店にお申しつけください。
 - (ロ) お買い上げの販売店に無料修理をご依頼にならない場合には、修理ご相談窓口にご連絡ください。
 - (ハ) この商品は出張修理をさせていただきますので、修理に際し本書をご提示ください。
2. ご転居の場合の修理ご依頼先等は、お買い上げの販売店または修理ご相談窓口にご相談ください。
3. ご贈答品等で本保証書に記入の販売店で無料修理をお受けになれない場合には、修理ご相談窓口へご連絡ください。
4. 保証期間内でも次の場合には原則として有料にさせていただきます。
 - (イ) 使用上の誤り及びび不当な修理や改造による故障及び損傷
 - (ロ) お買い上げ後の取付場所の移設、輸送、落下などによる故障及び損傷
 - (ハ) 火災、地震、水害、雷害、その他天災地変及び公害、塩害、ガス害（硫化ガスなど）、異常電圧、指定外の使用電源（電圧、周波数）などによる故障及び損傷
 - (ニ) 車輛、船舶等に搭載された場合、発生する故障及び損傷
 - (ホ) 本書のご提示がない場合
 - (ヘ) 本書にお買い上げ年月日、品名、販売店名の記入のない場合、あるいは字句を書き替えた場合
 - (ト) 離島または離島に準ずる遠隔地へ出張修理を行う場合の出張に要する実費
5. 本書は日本国内においてのみ有効です。
6. 本書は再発行いたしませんので大切に保管してください。
7. 修理ご相談窓口は取扱説明書の保証とアフターサービス欄をご参照ください。

見本

修理メモ

- ※お客様にご記入いただいた個人情報(保証書控)は、保証期間内の無料修理対応及びその後の安全点検活動のために利用させていただく場合がございますのでご了承ください。
- ※この保証書は、本書に明示した期間、条件のもとにおいて無料修理をお約束するものです。したがって、この保証書によって保証書を発行している者(保証責任者)、及びそれ以外の事業者に対するお客様の法律上の権利を制限するものではありませんので、保証期間経過後の修理についてご不明の場合は、お買い上げの販売店または修理ご相談窓口にお問い合わせください。
- ※保証期間経過後の修理や補修用性能部品の保有期間については取扱説明書をご覧ください。
- ※ This warranty is valid only in Japan.

Panasonic

出張修理

天井埋込形換気扇保証書

本書はお買い上げの日から下記期間中故障が発生した場合には本書裏面記載内容で無料修理を行うことをお約束するものです。ご記入いただきました個人情報の利用目的は本書裏面に記載しております。お客様の個人情報に関するお問い合わせは、お買い上げの販売店にご連絡ください。詳細は裏面をご参照ください。

※ 品番 お買い上げの 製品品番□に チェックして ください	<input type="checkbox"/> FY-17C8	<input type="checkbox"/> FY-24C8
	<input type="checkbox"/> FY-24CK8	<input type="checkbox"/> FY-24CG8
	<input type="checkbox"/> FY-17CS8	<input type="checkbox"/> FY-24CS8
	<input type="checkbox"/> FY-24CKS8	<input type="checkbox"/> FY-24CGS8
	<input type="checkbox"/> FY-17J8	<input type="checkbox"/> FY-24J8
	<input type="checkbox"/> FY-24JK8	<input type="checkbox"/> FY-24JG8
	<input type="checkbox"/> FY-17J8V	<input type="checkbox"/> FY-24J8V
	<input type="checkbox"/> FY-24JK8V	<input type="checkbox"/> FY-24JG8V
保証期間	お買い上げ日から 本体 1年間	
※ お買い上げ日	年 月 日	
※ お客様	ご住所	見本様
	お名前	
	電話 () -	
※ 販売店	住所・販売店名	
	電話 () -	

パナソニック株式会社

パナソニック エコシステムズ株式会社

〒486-8522 愛知県春日井市鷹来町字下 仲田4017番 TEL(0568)81-1511 (大代表)

ご販売店様へ ※印欄は必ず記入してお渡しく下さい。

(57074)

(57074)