

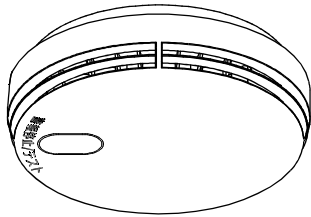
住宅用火災警報器 まるくん

取扱説明書 保証書付 保管用

国家検定合格品 煙式

〔適用機種〕

- ・FSKJ225-B-N
- ・FSKJ225-B-NJ
- ・FSKJ225-S-N(移接点付)



音声式

自動試験機能付

お買い上げ、ありがとうございます。
ご使用前に必ず取扱説明書をお読みいただき、大切に保管してください。

お客様ご相談窓口

商品に関するお問い合わせは、お客様ご相談窓口ナビダイヤル®まで



0570-031-333 (受付時間: 24時間・365日)

一般電話・公衆電話からは、市内通話料金でご利用いただけます。
ナビダイヤル®。ただし、PHS・その他一部の電話機からはご利用いただけません。

保証書

型式 FSKJ225-B-N(J)
FSKJ225-S-N

保証期間 お買い上げ日から1年間

お買い上げ日 年 月 日

お客様
ご住所
お名前
電話

販売店
住所・店名
電話

見本

保証規定

- 保証期間は、お買い上げ日から1年間です。
- 取扱説明書に記載している注意に従った正常なご使用状態において、保証期間内に故障した場合は、無償交換させていただきます。
(イ) 無償交換のご依頼は、お買い上げの販売店にお申しつけください。
(ロ) お買い上げの販売店にご依頼できない場合には、「お客様ご相談窓口」にご相談ください。
(ハ) この商品は持込修理(交換)の対象商品です。郵送などで修理(交換)依頼された場合の送料などは、お客様の負担となります。
- 保証期間内においても、次のような場合には有償とさせていただきます。
(イ) 取扱上および使用上の誤りによる故障および損傷
(ロ) 不当な改造や修理による故障および損傷
(ハ) お買い上げ後の輸送、移動、衝撃、落下などによる故障および損傷
(ニ) 火災、地震、水害、落雷、その他の天災地変および公害、塩害、ガス害や電磁波などによる故障および損傷
(ホ) 車両、船舶などに搭載して使用された場合に生じた故障および損傷
(ヘ) 業務用など一般家庭用以外に使用されて生じた故障および損傷
(ト) 油污れなどによる機器の機能劣化
(チ) 取付場所が不適切で、調理の煙や熱・湯気・油煙・ストーブの熱など、住戸環境による警報により電池が消耗した場合
(リ) 本書のご提示がない場合
(ヌ) 本書にお買い上げ日、お客様名、販売店名の記入のない場合、あるいは字句を書き替えられた場合
(ル) 出張サービスをご要望された場合の出張に要する費用
- 本保証書は日本国内においてのみ有効です。
(This warranty is valid only in Japan.)
- 本保証書は再発行いたしませんので紛失しないよう大切に保管してください。

○お客様にご記入いただいた個人情報は、保証期間内の無償交換対応の他、アフターサービスおよび各種サービスに関する連絡並びにお客様個人が特定されない形での統計上の目的のために使用させて頂く場合がございますのであらかじめご了承ください。

○保証期間経過後の補修用性能部品(専用リチウム電池など)の保有期間および購入については、「お客様ご相談窓口」にご相談ください。

ご使用前に

- 本警報器は、住宅用の火災警報器です。「自動火災報知設備」には代用できません。
- お取り付けいただいた部屋や廊下などの部分的な警戒になりますので、万一の火災に対してより効果を発揮させるためには、必要に応じて複数の場所にお取り付けいただくことをおすすめします。
- 本警報器は、煙を感知して警報する機器で、火災を防止する機器や消火装置ではありません。火災などによる損害については責任を負いかねますので、ご了承ください。
- 商品を正しく安全にお使いいただくため、この取扱説明書にはさまざまな注意事項を記載しています。以下の注意表示をよく理解してから本文をお読みください。

警告

取り扱いを誤った場合に、取扱関係者が死亡または重傷を負うか、警報機能の一部に重大な悪影響を及ぼす可能性がある場合。

注意

取り扱いを誤った場合に、取扱関係者が傷害を負うか、物的損害が発生する危険な状態が生じる可能性がある場合、または警報機能の一部に悪影響を及ぼす可能性がある場合。



「一般的な注意」



「一般的な禁止」



「一般的な指示」

ご使用上の注意

警告

- 日ごろ人のいない部屋に設置する場合は、警報が聞こえることを確認する。
- 次のような場合は警報に気づかないことがあるため注意する。
・薬の服用後または飲酒後に就寝した場合
・就寝時などに、離れた部屋の警報器が作動した場合
・交通、ステレオ、ラジオ、エアコンなどの騒音が大きい場合
- 次のような火災では作動しないことがあります。
・火のまわりの早い火災
・煙の発生しない火災
・ガス漏れや薬品による爆発的な火災
- 警報器を取り付けた部屋の扉やふすまを開けた時は、他の部屋で発生した火災を感知することはできません。
- 火災の煙は上昇するため、2階で発生した火災を1階に取り付けた警報器で感知することはできません。
- 絶対に分解・改造や針金などの異物を挿入しない。
落下などにより衝撃を与えた機器は使用しない。
正常に作動しないおそれがあります。
- 電池切れ・機器異常の警報器は使用しない。
火災時に作動しないおそれがあります。
- テストのとき、ライターなどの炎を使用しない。
故障の原因となるばかりでなく、火災の原因になります。
- 取付ネジや専用リチウム電池の取り扱いは、乳幼児や子供の手の届かない場所で行う。
誤飲またはケガのおそれがあります。
- 高所の操作および作業は、安定した台に乗って行う。
転倒してケガをするおそれがあります。
- 音響孔をテープなどでふさがない。
火災を感知できません。また十分な警報音量が確保できません。

注意

- 殺虫剤や化粧スプレー、タバコなどの煙を直接かけない。
誤作動の原因および性能に悪影響を及ぼすおそれがあります。
- 耳を近づけて警報音を聞かない。
聴力障害などの原因となるおそれがあります。
- 煙流入口を強く持たない。
破損するおそれがあります。
- ぬれた手で電池コネクタを接続しない。
感電するおそれがあります。

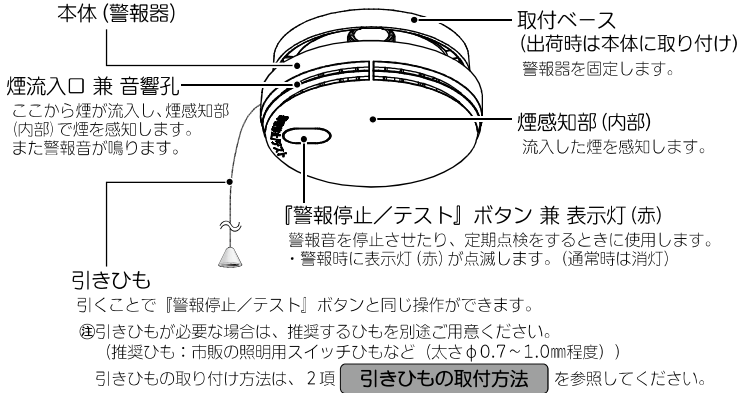
廃棄について

- 警報器や電池を廃棄する場合は、分解したり加圧変形させず、市町村により定められたルールに従って廃棄してください。
(付属の電池は水銀を含みません。)
- 電池を廃棄する場合は、電池の保護フィルムをはがさず、コネクタ部分に絶縁性のあるテープなどを巻いてください。また、金属片など導通性のものと一緒に廃棄しないでください。絶縁状態にせず廃棄すると電池がショートし、発火、破裂の原因になります。

1. 商品のご確認 (各部の名称とはたらき)

以下の商品内容物が揃っていることを確認してください。

- 本体+取付ベース
②取付ベースは警報器本体に取り付けてあります。
- 専用リチウム電池 (公称電圧 DC3V)
③保護フィルムをはがさないでください。
・市販品ではありません。
- 取扱説明書 (保証書付) (本書)
- 取付ネジ (2本入り)



⊘ 禁止 接点容量 (30V, 200mA) を超える機器は接続しない。警報器が故障するおそれがあります。

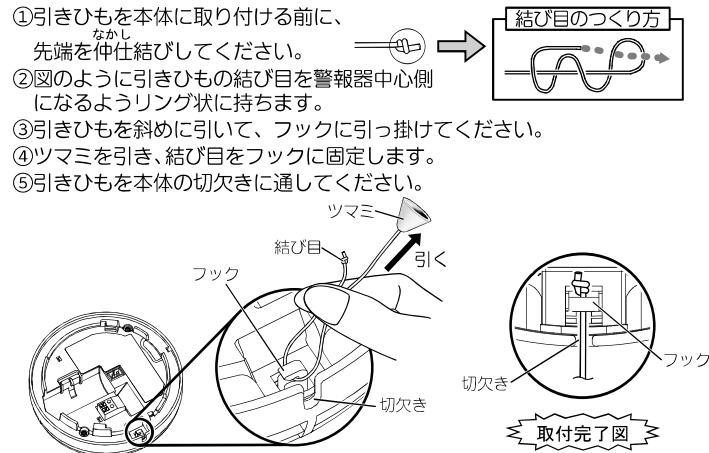
外部接続機器を取りはずすとき

取りはずす場合は、端子のリリースボタンを押しながら、電線を引き抜いてください。

引きひもの取付方法

推奨ひも 市販の照明用スイッチひもなど (太さφ0.7~1.0mm程度)

⚠ 注意 引きひもを取り付けるとき、フックが引かれて警報音やテスト音声がかかることがあるので注意する。(監視状態の場合)

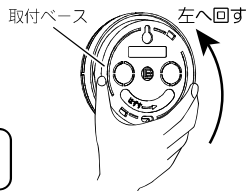


●引きひもを取り付けた後は、数回引きひもを引き、正常に操作できることを必ず確認してください。

2. 取り付ける前に

(1) 取付ベースをはずす

本体を押さえ、指または手のひらで押さえながら取付ベースを左に回し、取りはずしてください。



⚠ 注意 煙流入口を強く持ってははずさない。破損するおそれがあります。

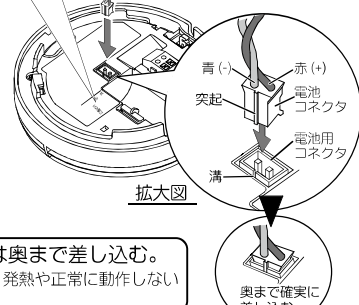
(2) 設置年月を記入

本体裏面に、油性ペンで設置年月を記入してください。



(3) 専用リチウム電池を取り付ける

- ①電池コネクタの突起と本体側の電池用コネクタの溝をあわせて奥まで差し込んでください。
- ②本体の裏面にある電池収納部に電池を納めてください。このとき、電線を電池と収納部の間に挟まないでください。



⚠ 必ず守る 専用リチウム電池のコネクタは奥まで差し込む。コネクタの差し込みが不十分な場合、発熱や正常に動作しないおそれがあります。

3. 取付方法

取付場所

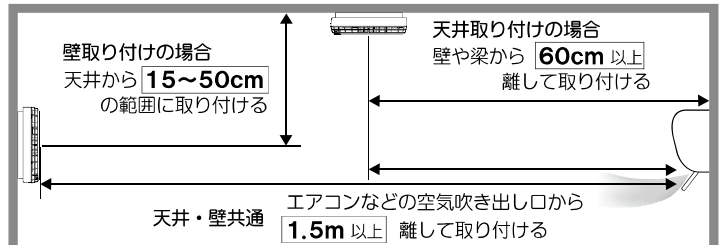
取付場所については、各市町村が定める火災予防条例を確認してください。

取付場所

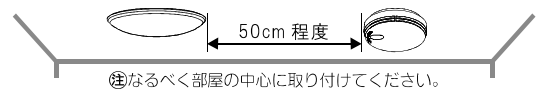
寝室 (居室など)、階段、廊下、台所

取付位置

下図の取付位置を守り、『警報停止/テスト』ボタンおよび引きひもが操作しやすい位置に取り付けてください。



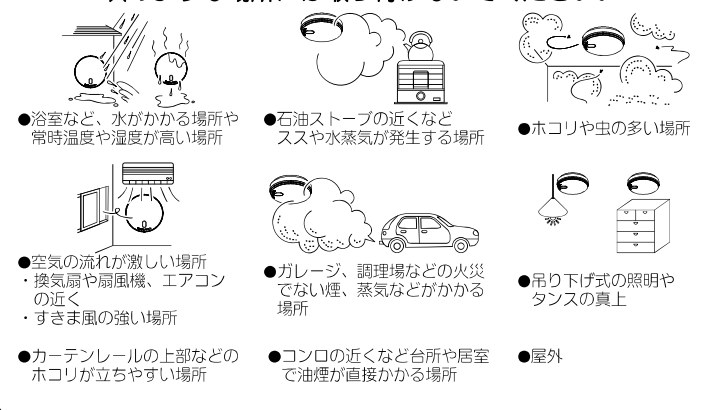
●上記を守ったうえで、照明器具から50cm程度離してください。



⚠ 必ず守る 0~40℃の温度範囲内で結露しない場所に取り付ける。

警報器は必ず正しい取付場所に取り付ける。次のような場所に取り付けた場合、誤作動の原因および正常に火災を感知できないおそれがあります。

次のような場所には取り付けないでください。

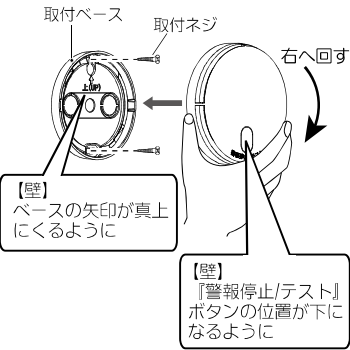


取り付けかた

警報器は、下記の要領で天井または壁に取り付けます。

❌ 禁止	取り付けるとき、軍手などのホコリが発生する手袋は使用しない。 煙感知部にホコリが入り、誤作動の原因になります。
❗ 必ず守る	付属の取付ネジ以外で取り付けない。 本体が落下して破損したり、ケガをするおそれがあります。
	取り付け時に発生するホコリなどが、警報器内部に入らないように注意する。 煙感知部にホコリが入ると、誤作動の原因および正常に火災を警報できないおそれがあります。ホコリが入った場合は掃除機で吸い取ってください。
	引きひもを取り付けている場合は、引きひもを本体の切欠きに確実に通す。 ボタンの操作ができなくなるおそれがあります。

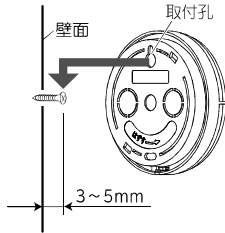
天井・壁（ネジ止め）に取り付けるとき



- ①取り付け面（天井・壁）の充分に強度のある補強材などが通っている場所に取付ネジで取付ベースを固定してください。
●天井に取り付ける場合
『警報停止/テスト』ボタン兼表示灯が見やすい位置になるようベースの向きを合わせてください。
●壁にネジ止めして取り付けの場合
ベースの矢印が真上にくるようベースの向きを合わせてください。
- ②本体を取付ベースに合わせ、止まるまで右に回してください。

壁に掛けて取り付けるとき

- ①本体に取付ベースを取り付けてください。
- ②取付ネジを壁の途中まで垂直にねじ込んでください。
(ネジ頭と壁の間が3～5mmの範囲になるまでねじ込んでください。)
- ③ネジ頭に、取付ベースにある取付孔を引っ掛けてください。



警報器を取り付けた後は、必ず正常に動作することを確認してください。4. 定期点検（テスト）のしかたを参照ください。

4. 定期点検（テスト）のしかた

正常に動作することを確認するため、定期点検を必ず行ってください。

外観を確認する (推奨点検頻度：12ヶ月に1回以上)

煙流入口および警報器内部にホコリなど異物が付着していないか確認してください。

- ホコリやクモの巣などの異物が煙流入口および警報器内部に付着している場合は、掃除機で取り除いてください。⇒ 7. お手入れ方法 参照
そのままの状態で使用すると火災の感知が遅くなったり、感知できない場合があるほか、誤作動の原因にもなります。

機能を確認する (推奨点検頻度：1ヶ月に1回、または、3日以上留守にしたとき)

警報器を以下の要領でテストしてください。

- ①『警報停止/テスト』ボタンを短押しする。(3秒未満)
(引きひもがある場合は、引きひもでも操作できます。)
- ②操作音が「ピピ」と鳴り、テスト結果を鳴動します。

- テスト結果が正常以外の場合は「電池切れ警報/機器異常警報」の対処方法にしたがって対処してください。

結果	警報音（音声）	表示灯
正常	正常です	点灯（「正常です」鳴動中）
電池切れ	ピポッ警報器の電池切れです	1回点滅（ピポッに同期）
機器異常	ピッピッピッ警報器の異常です	3回点滅（ピッピッピッに同期）

- ❌ 禁止
引きひもを取り付けている場合は、引きひもを強く引かない。
引きひもがはずれる、または本体が落下するおそれがあります。

火災警報音の確認および外部接続機器との接続の確認

火災警報音を確認したいときは、次の操作をしてください。

- 『警報停止/テスト』ボタンを押すと、操作音が「ピピ」と鳴り、そのまま3秒以上長押しを続けると火災警報音を鳴動します。(引きひもがある場合は、引きひもを引き続けても操作できます。)
- ④電池切れ・機器異常時は火災警報音の確認はできません。



結果	警報音（音声）	表示灯
正常	ピー ヒュー ヒュー 火事です 火事です	連続点滅

④火災警報音は『警報停止/テスト』ボタンを押し続けている間（または引きひもがある場合は、引きひもを引き続けている間）繰り返します。(最大約30秒間)

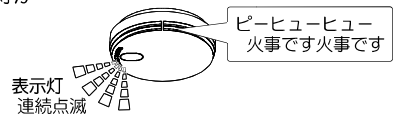
外部接続機器との接続を確認したいときは、次の操作をしてください。
(FSKJ225-S-N：移報接点付のみ)

- 上記のまま5秒以上長押しを続けてください。火災移報接点がCLOSEして、外部接続機器との接続を確認できます。火災警報音を鳴動している間、移報接点がCLOSEします。
- ④電池切れ・機器異常時は外部接続機器との接続を確認することができません。

5. 警報について

火災警報

煙を感知すると、警報音と表示灯が連続点滅してお知らせします。
※移報接点付（FSKJ225-S-N）の場合は移報接点がCLOSEします。



火災のとき

感知元（火元）を確認し、119番へ通報するなど適切な対処をしてください。煙がなくなると自動的に警報は停止します。

火災でないとき

火災以外で警報動作をする場合、6. 故障かな?と思ったらを参照し、警報の要因を取り除いてください。

火災警報音を停止するには

- 『警報停止/テスト』ボタンを押す（引きひもがある場合は引く）と約5分間、警報器の警報音が停止します。
- 警報音停止中は、表示灯がゆっくり点滅し続けます。

煙感知部に煙が残っている場合は、約5分後に再び火災警報音が鳴動します。部屋の換気などを行い、要因を取り除くことにより火災警報は自動的に止まります。

注意

くん煙式または加熱蒸散式殺虫剤を使用する場合
煙式の警報器を設置した部屋や近くで、くん煙式または加熱蒸散式の殺虫剤を使用すると作動（誤作動）する場合がありますため、本体部を取りはずして殺虫剤がかからない場所に一時的に退避してください。
使用後、換気をして必ず元の状態に戻し、テストを行ってください。テスト方法は、4. 定期点検（テスト）のしかたを参照してください。

❌ 禁止
火災以外で警報が鳴っても、警報器本体や電池をはずさない。
その後の監視ができなくなり、火災を感知してお知らせすることができません。

電池切れ警報/機器異常警報

専用リチウム電池の寿命が近づいた場合（電池切れ）、警報器の感度が劣化し正常に火災を感知できない場合（機器異常）は、図のように警報音と表示灯でお知らせします。

電池切れ

- ・ピポッ警報器の電池切れです (約30分ごとに2回)
- ・ピポッ (約1分ごと)

機器異常

- ・ピッピッピッ警報器の異常です (約30分ごとに2回)
- ・ピッピッピッ (約1分ごと)

表示灯
【電池切れ】5回点滅 (約1分ごと)
【機器異常】3回点滅 (約1分ごと)

対処方法

- 【電池切れ】の場合
電池電圧が低下しています。
すみやかに新しい警報器または電池と交換してください。
 - ④専用リチウム電池は市販品ではありません。
 - ④設置後10年を経過している場合や著しく汚れている場合は、警報器を交換してください。
 - ④電池を交換した場合は、正常に動作するか、テストしてください。
- 【機器異常】の場合
警報器の感度が劣化しています。すみやかに新しい警報器と交換してください。
 - ④機器異常が発生すると、正常に火災を感じできません。

電池切れ警報音／機器異常警報音を停止するには

- 【警報停止／テスト】ボタンを押す(引きひもがある場合は引く)と音声で電池切れまたは機器異常をお知らせし、約24時間警報音が停止します。
- 警報音停止中は、表示灯が次のように点滅します。
 - ・電池切れ：約10秒ごとに1回点滅
 - ・機器異常：約10秒ごとに3回点滅

注意 本警報器は10年で交換
10年を越えて使用すると、汚れなどの影響により火災の感知が遅れる場合があります。設置後10年経過後は、すみやかに新しい警報器と交換してください。

6. 故障かな?と思ったら

故障かな?と思ったら、下表の対処をしてください。

下表のとおりに対処しても異常がある場合、または下表以外の異常が起きた場合は、お買い上げの販売店に連絡するか、「お客様ご相談窓口」にお問い合わせください。

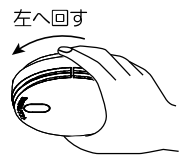
症状	原因	対処
火災警報動作をしない。	専用リチウム電池のコネクタがはずれていたり、奥まで差し込まれていない状態ではありませんか?	コネクタを奥まで差し込んでください。
	専用リチウム電池の寿命ではありませんか? 【電池切れ警報】が鳴っていませんか?	新しい警報器または電池と交換してください。
	火災警報音停止操作をしませんでしたか? 表示灯がゆっくり点滅していませんか?	火災警報音の停止操作後、約5分間は、煙を感知しても警報音は鳴動しません。 ボタンまたは引きひもを操作すると「ピピ」と鳴ります。
	煙流入口または警報器内部に、ホコリなどが付着していませんか?	ホコリなどの付着物を掃除機で吸い取ってください。
火災ではないのに火災警報動作をする。	調理の煙や湯気、ホコリ、殺虫剤などが警報器にかかっていませんか?	<ul style="list-style-type: none"> ●警報音を停止し、室内を換気してください。 ●火災以外でも次のような場合に警報動作をすることがあります。 <ul style="list-style-type: none"> ・くん煙式または加熱蒸散式殺虫剤を使用した場合 ・スプレー式殺虫剤や化粧スプレーなどが直接かかった場合 ・タバコの煙を直接吹きかけた場合 ・調理の煙や水蒸気などがかかった場合 ・線香や蚊取り線香などの煙を大量に発生させた場合 ・チリやホコリが入り込んだ場合
	煙流入口または警報器内部に、煙やホコリなどの要因が滞留していませんか?	警報音を停止し、煙流入口および警報器内部の煙を、うちわなどであおぐか、ホコリを掃除機で吸って取り除いてください。
【ピポッ】と約1分間隔で鳴り、表示灯が5回点滅する。	【電池切れ警報】 電池電圧が低下して電池の寿命が近づいています。	新しい警報器または電池と交換してください。
約10秒間隔で表示灯が1回点滅する。	【電池切れ警報】を停止中です。	
【ピッピッピッ】と約1分間隔で鳴り、表示灯が3回点滅する。	【機器異常警報】 警報器の感度が劣化し、火災を正常に感知できません。	新しい警報器と交換してください。
約10秒間隔で表示灯が3回点滅する。	【機器異常警報】を停止中です。	
テストすると「ピピ」としか鳴らない。	火災警報音を停止中です。 表示灯がゆっくり点滅していませんか?	約5分経過後、再度テストしてください。
テストしても何も音が鳴らない。	専用リチウム電池のコネクタがはずれていたり、奥まで差し込まれていない状態ではありませんか?	コネクタを奥まで差し込んでください。
	専用リチウム電池の寿命ではありませんか? 【電池切れ警報】が鳴っていませんか?	新しい警報器または電池と交換してください。

7. お手入れ方法

12ヶ月に1回程度、警報器の掃除を行ってください。

(1) 本体・電池を取りはずす

- ①本体を設置面に軽く押しつけながら、左に回してください。
(取付ベースは設置面に残してください。)
- ②電池コネクタを機器裏面に対し垂直の方向に引き、取りはずしてください。



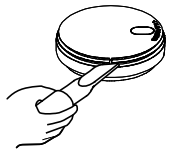
- ④壁に掛けて使用している場合は、取付ベースごとはずしてください。
- ④外部接続機器を接続して使用している場合は、2項「外部接続機器を取りはずすとき」を参照し、電線を差込端子から正しく取りはずしてください。

注意 煙流入口を強く持ってははずさない。
破損するおそれがあります。

(2) お手入れをする

ホコリを吸い取る

本体および警報器内部にホコリがたい積していたら、掃除機の細いノズルを使用して、全周および右図位置付近を30秒程度しっかりと吸い取ってください。その際、煙流入口に掃除機ノズルの先を強く押しつけないようにしてください。



注意 ホコリを吹き飛ばさない。
ホコリを吹き飛ばしたり、払い飛ばすと煙感知部にホコリが入り、誤作動のほか、正常に火災を感じできなくなるおそれがあります。

汚れを拭き取る

本体が汚れたら、布を水または中性洗剤に浸し、十分に絞ってから拭き取ってください。その際、煙流入口に強い力を加えないでください。



分解禁止	分解禁止 機器内部は精密に調整されていますので、分解しないでください。 正常に火災を感じできなくなるおそれがあります。
禁止	水洗い禁止 内部に水が入らないよう気をつけてください。正常に火災を感じできなくなるおそれがあります。 薬品の使用禁止 ベンジン・シンナーやアルコールなどの化学薬品で拭き取らないでください。 樹脂が変形したり劣化して割れることがあります。
必ず守る	拭き取り時に発生するホコリなどが、警報器内部に入らないように注意する。 煙感知部にホコリが入ると、誤作動の原因および正常に火災を警報できないおそれがあります。ホコリが入った場合は掃除機で吸い取ってください。

(3) もとに戻す (お手入れ後)

お手入れ後は、本体をもとに戻してテスト(機能確認)してください。
⇒4. 定期点検(テスト)のしかた 参照

- 専用リチウム電池のコネクタを奥まで差し込んでください。
 - 本体表面が乾いてから取り付けてください。
 - 煙流入口および警報器内部にホコリやクモの単などがいないことを確認してください。
 - 引きひもがある場合は、引きひもを本体切欠きに確実に通してください。
- ④外部接続機器を接続して使用している場合は、2項「外部接続機器との接続方法」を参照し、電線を差込端子に正しく接続してください。

8. 仕様

型名	FSKJ225-B-N(J)	FSKJ225-S-N
種別	光電式住宅用防災警報器	
型式	電池方式、2種(DC3V、350mA)、自動試験機能付	
国家検定型式番号	住警第30~4号	住警第2019~1号
電源	専用リチウム電池 (公称電圧: DC3V) ・CR17335E-N-CN3 ・CR2/3AZC32P ・CR17335 WK210 ・CR17335EG-CN9 (右記いずれか)	
電池寿命	約10年*(機器交換の目安)	
火災警報音量	1mにて70dB以上(検定規格)	
移報接点	—	無電圧1a接点 接点容量: 30V, 200mA
外形寸法	φ89mm×25mm(取付ベース含む)	
質量(電池含む)	約80g	約85g
主材	ABS樹脂	
色	ナチュラルホワイト(J: ライトブラウン)	
使用温度範囲	0~40℃(結露しないこと)	
設置場所	天井・壁 兼用	

※電池寿命は、使用温度やホコリなどの外部環境や使用条件によって短くなる場合があります。